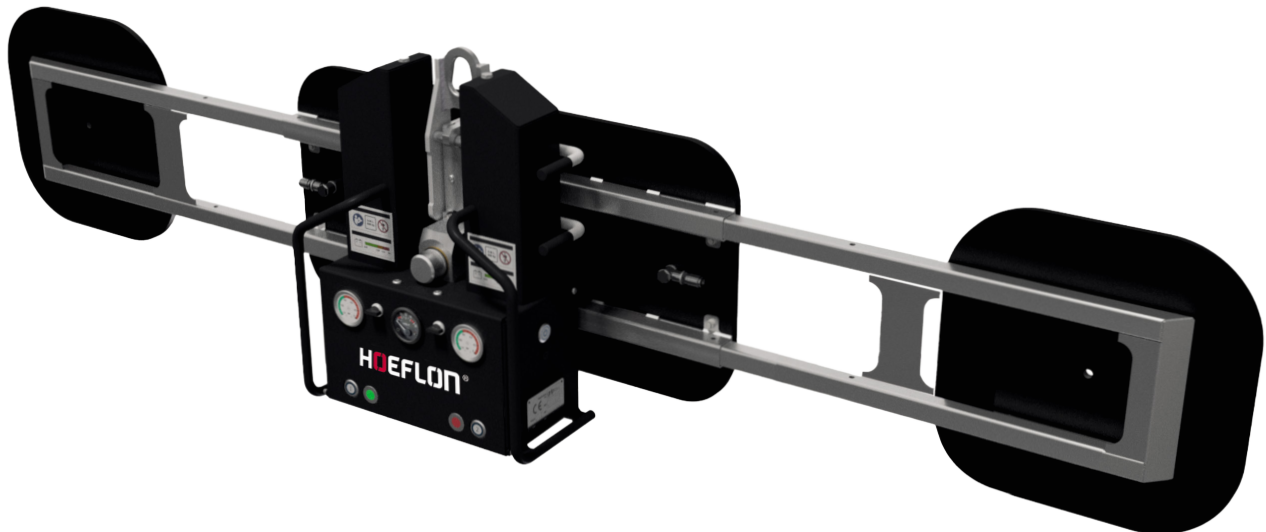


CX5-L

Specificaties



| | |
|---------------------------------------|-----------------------------------|
| Hijscapaciteit dubbel circuit: | 250 - 500 kg |
| Machiegewicht: | 50 kg |
| Rotatiebereik: | 360° met 4 vergrendelingsposities |
| Kantelbereik: | 90° met 3 vergrendelingsposities |
| Machinedikte: | 240 mm |
| Accu: | 12VDC, 9Ah |

De vacuümheffer voor glas tot 500 kg. Standaard voorzien van dubbel vacuümsysteem. Door de diverse configuraties is deze machine onze alleskunner, geschikt voor kleine en grote projecten.

Unieke kenmerken

- Lichtgewicht basisunit van 40 kg met een SWL van 250 kg
- Uitbreidbaar tot 2200 mm en 500 kg SWL
- Compacte basisafmetingen van 800 x 400 mm
- Volledig dubbelcircuit voor de hoogst mogelijke veiligheid
- Totaal machinegewicht: 50 kg

Standaard geleverd met:

- Afstandsbediening
- Transportkar
- Batterijwisselsysteem incl. reserve batterij
- Beschermhoes

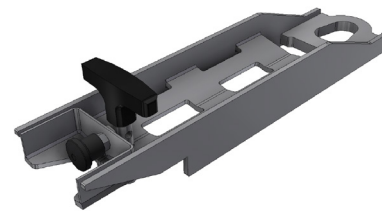
Accessoires



Acculader



Afstandsbediening

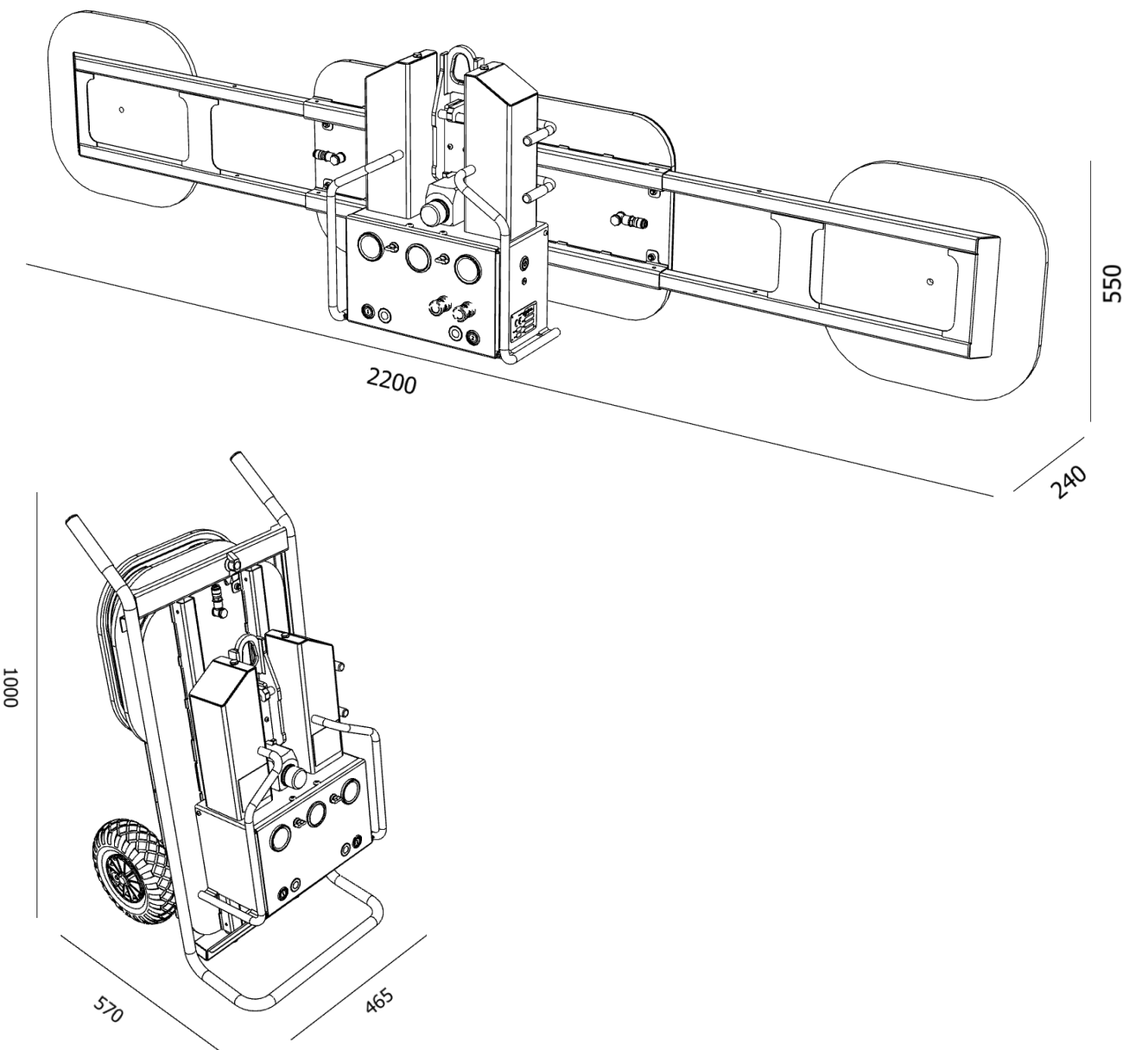


Verlengstuk hijsarm

Specificaties

- Handmatig kantelen met 3 vergrendelposities en vrijloop
- Handmatig roteren met 4 vergrendelposities
- Radiografisch aanzuigen en lossen
- Verwisselbaar hijspunt voor lagere totaalhoogte
- Steekwagen met luchtbanden

Afmetingen



Uw Hoeflon contact

Hoeflon machines zijn functioneel, leveren optimale kracht en zijn bedrijfszeker. Bij ons is veel mogelijk en we denken met u mee in oplossingen.

