

C600

Specificaties



Hijscapaciteit enkel circuit:	600 kg
Hijscapaciteit dubbel circuit:	300 kg
Rotatiebereik:	Eindeloos met vier vergrendelingsposities
Kantelbereik:	90° met zes vergrendelingsposities
Machiegewicht:	30 kg
Zuignap afmetingen:	800 x 480 mm
Machinedikte:	200 mm
Accu:	12VDC, 9Ah

De vacuümheffer voor glas tot 600 kg enkel circuit. Standaard voorzien van een dubbel circuit geschikt voor lasten tot 300 kg. De machine zelf weegt slechts 30 kg.

Al onze producten worden ontworpen in nauwe samenwerking met de gebruikers uit de praktijk. Dit resulteert in producten die zich juist in de details onderscheiden en iedere dag de gebruiker van alle gemakken voorzien.

Unieke kenmerken

- Eenvoudig door één persoon in en uit de auto te laden
- Lichtgewicht plaatzuiger met dubbel-circuit
- Machinegewicht: 30 kg
- Maximale hijscapaciteit: 300 / 600 kg

Standaard geleverd met:

- Afstandsbediening
- Transportkar
- Korte hijsarm
- Lange hijsarm
- Batterijwisselsysteem incl. reserve batterij

Accessoires



Accu



Acculader



Afstandsbediening



Korte hijsarm

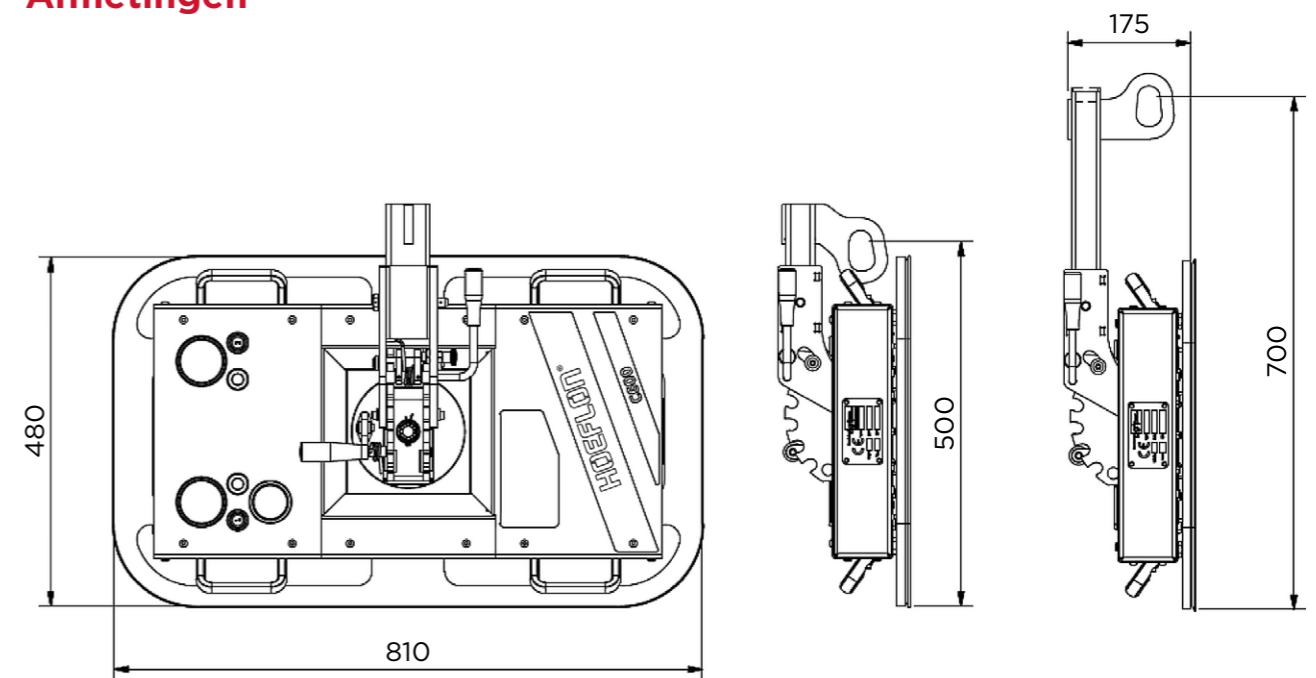


Lange hijsarm

Specificaties

- Hoekverstelling speciaal voor binnen beglazing
- Roteren met vier vergrendelposities
- Radiografisch aanzuigen en lossen
- Korte hijsarm voor binnen beglazing
- Steekwagen met luchtbanden

Afmetingen



C600

Specificaties

HOEFLON®

Uw Hoeflon contact

Hoeflon machines zijn functioneel, leveren optimale kracht en zijn bedrijfszeker. Bij ons is veel mogelijk en we denken met u mee in oplossingen.



Hoeflon International B.V.
Zwolleweg 2
3771 NR Barneveld, NL

T 0342 400288
info@hoeflon.com
KVK 66408962

BIC ABNANL2A
BTW NL856539806B01
IBAN NL96ABNA0457114533

www.hoeflon.com