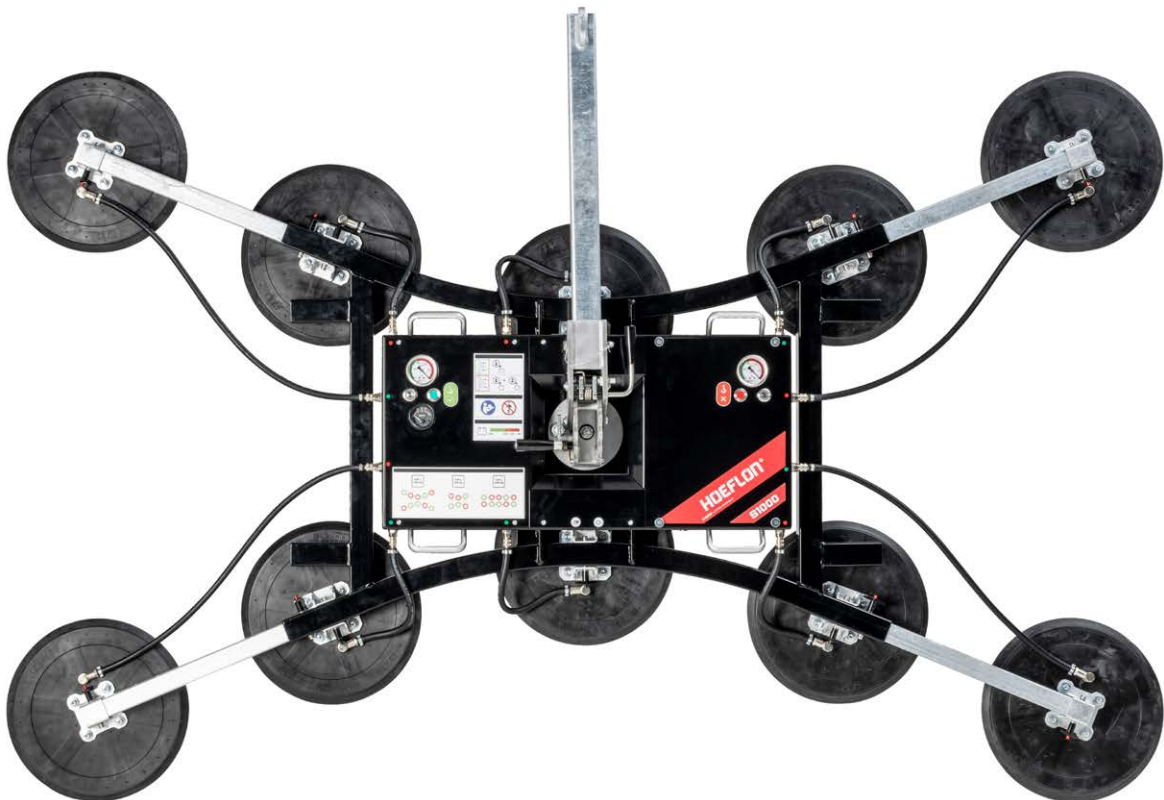


S1000

Specificaties



Hijscapaciteit dubbel circuit:	600 / 1000 kg
Machiegewicht:	85 / 110 kg
Rotatiebereik:	360° met vier vergrendelingsposities
Kantelbereik:	90° met zes vergrendelingsposities
Machinehoogte:	190 mm
Accu:	12VDC, 10Ah

S1000

Specificaties

De Hoeflon S1000 glaszuiger is een multifunctionele glaszuiger die zich kenmerkt door een hoge mate van kwaliteit en afwerking tegen een zeer scherpe prijs.

Al onze producten worden ontworpen in nauwe samenwerking met de gebruikers uit de praktijk. Dit resulteert in producten die zich juist in de details onderscheiden en iedere dag de gebruiker van alle gemakken voorzien.

Unieke kenmerken

- Compacte basisunit voor glas met kleine afmetingen
- Spidervorm met grote spreid zorgt voor meer installatiegemak, snelheid en veiligheid bij glas met grote afmetingen
- Lichtgewicht ontwerp

Standaard geleverd met:

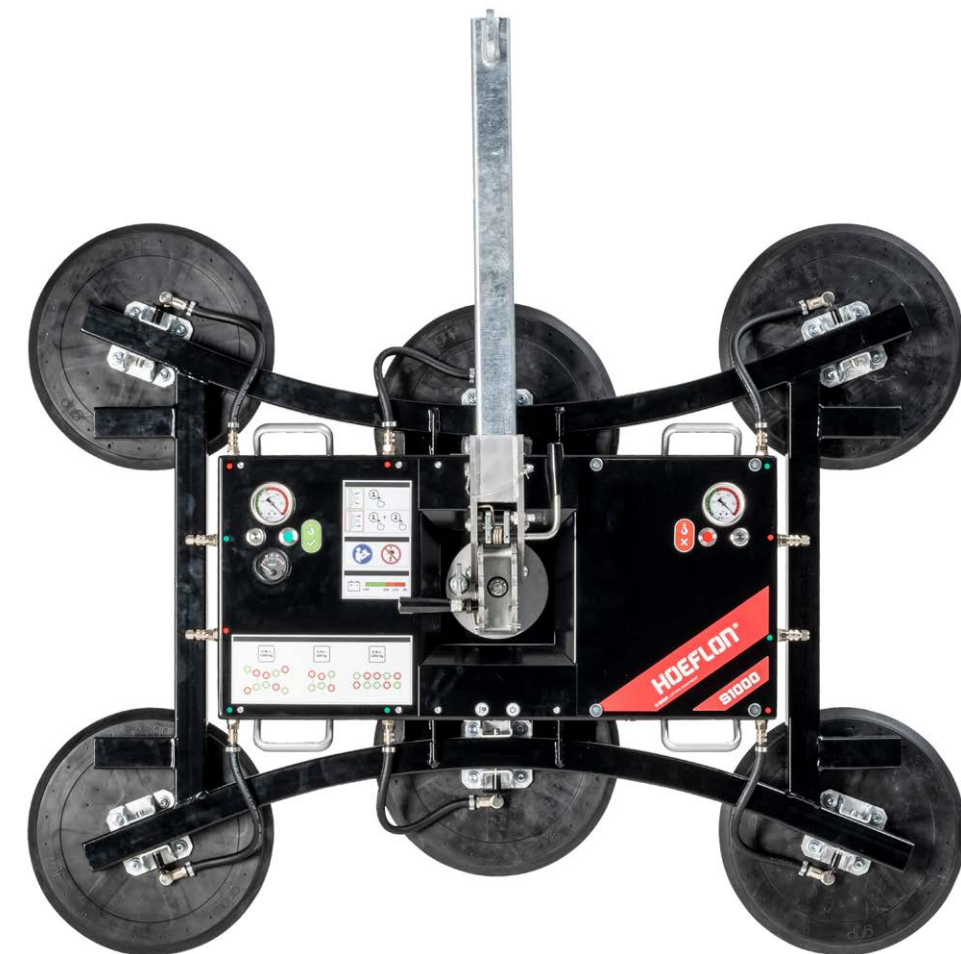
- Afstandsbediening
- Transportkar
- Lange hijsarm
- Korte hijsarm
- Batterijwisselsysteem incl. reserve batterij
- Beschermhoezen voor zuignappen

Accessoires

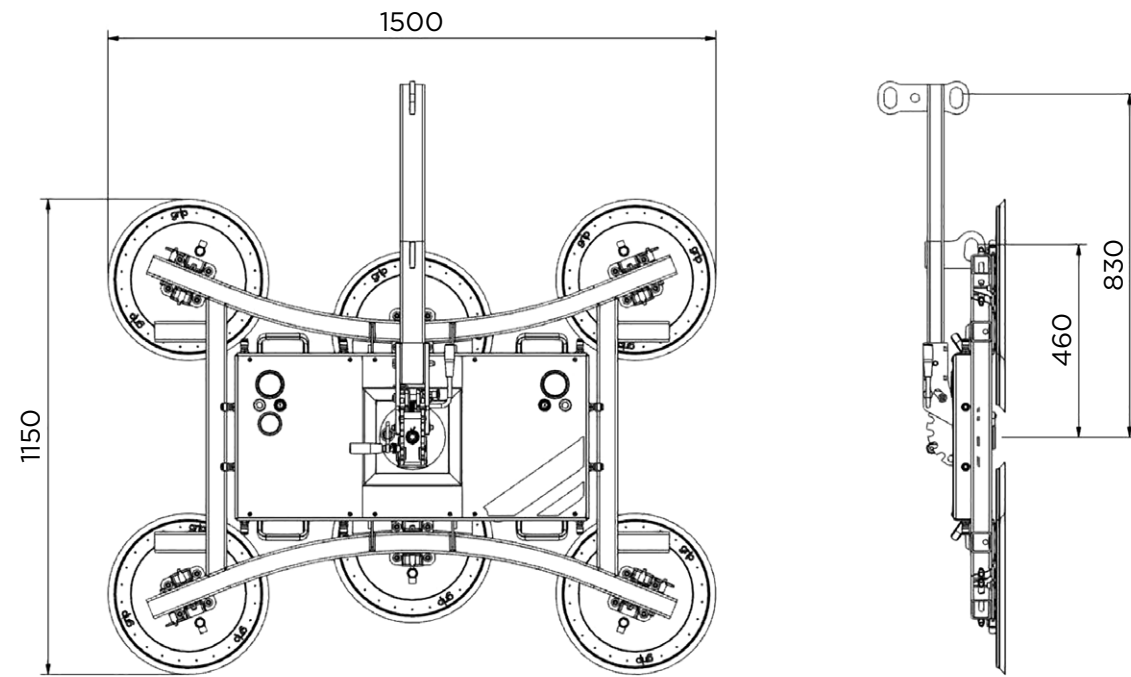


Specificaties

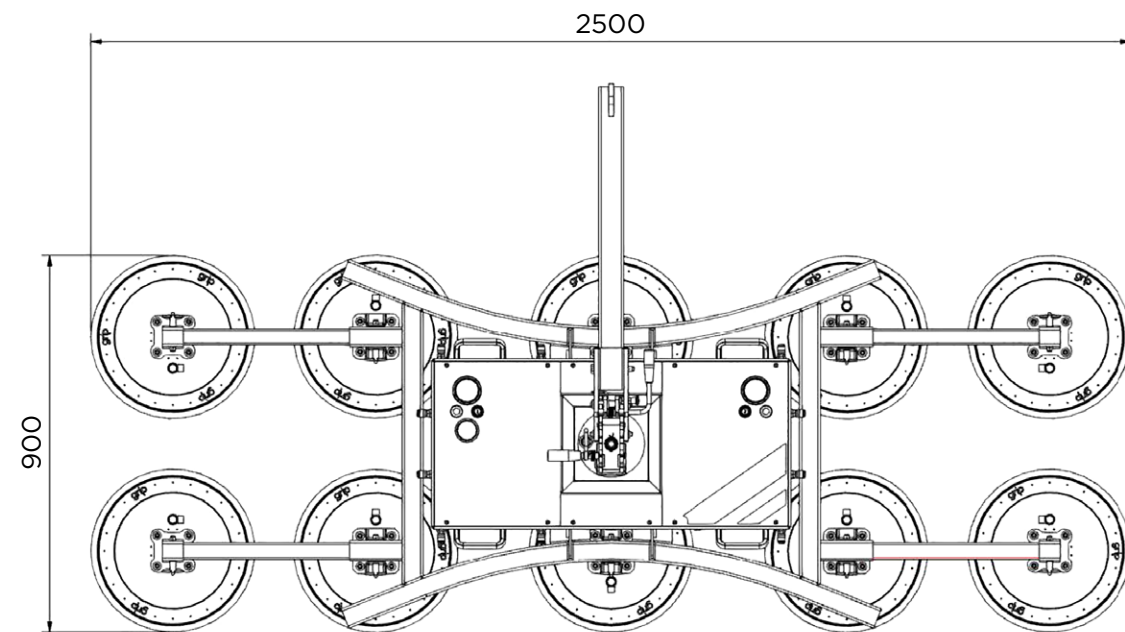
- Korte hijsarm zorgt voor zeer compacte afmetingen bij glas met beperkte installatie ruimte
- Lange hijsarm zorgt voor het nagenoeg recht hangen van glas met grote afmetingen
- Hoekverstelling op de Hoeflon hijsarm zorgt voor extra veiligheid en gemak bij binnen beglazing installatie doordat de hoek vastgezet kan worden in verschillende standen
- Dubbel vacuüm circuit volgens EN 13155 richtlijn zorgt voor maximale veiligheid en montagesnelheid doordat externe valbeveiliging niet meer noodzakelijk is
- Radiografische bediening zorgt voor extra montage snelheid en gemak
- De totale dikte van de machine is zeer gering waardoor er ook tussen de gevel en steiger gewerkt kan worden



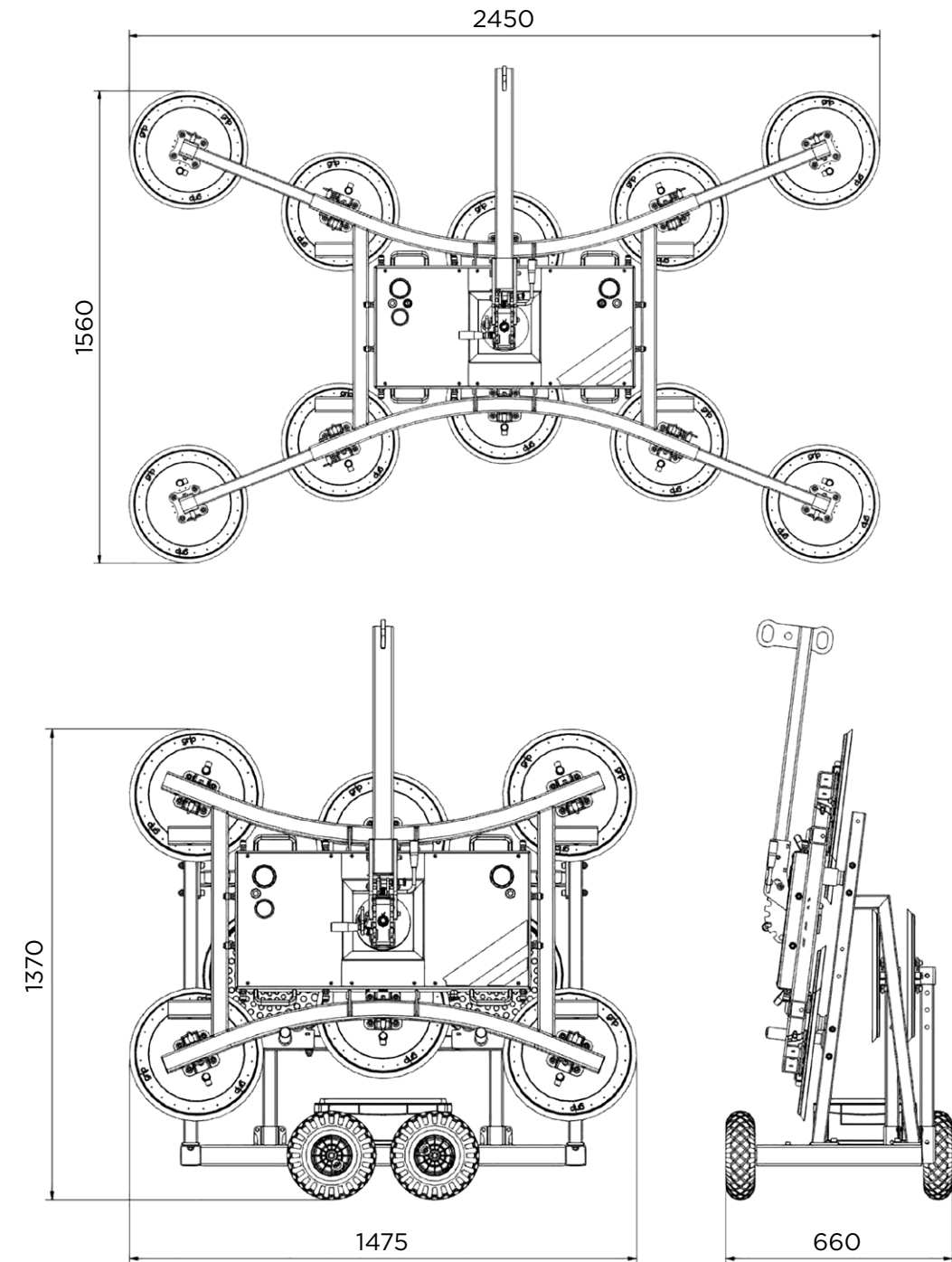
SWL 600 kg - Spinzuiger



SWL 1000 kg - Lijnzuiger



SWL 1000 kg - Spinzuiger



Uw Hoeflon contact

Hoeflon machines zijn functioneel, leveren optimale kracht en zijn bedrijfszeker. Bij ons is veel mogelijk en we denken met u mee in oplossingen.

