

# S600

## Specificaties



<b>Hijscapaciteit dubbel circuit:</b>	200 - 600 kg
<b>Machiegewicht:</b>	50 - 70 kg
<b>Rotatiebereik:</b>	360° met vier vergrendelingsposities
<b>Kantelbereik:</b>	90° met zes vergrendelingsposities
<b>Machinedikte:</b>	200 mm
<b>Accu:</b>	12VDC, 10Ah

# S600

Specificaties

De vacuümheffer voor glas tot 600 kg. Standaard voorzien van dubbel vacuümsysteem. Door de diverse configuraties is deze machine onze alleskunner, geschikt voor kleine en grote projecten.

## Unieke kenmerken

- Zowel als spin- en als lijnzuiger te gebruiken
- Compact te transporteren op steekwagen
- Maximale hijscapaciteit: 600 kg

## Standaard geleverd met:

- Afstandsbediening
- Transportkar
- Lange hijsarm
- Korte hijsarm
- Batterijwisselsysteem incl. reserve batterij
- Beschermhoezen voor zuignappen



# HOEFLON®

## Specificaties

- Handmatig kantelen met 6 vergrendelposities en vrijloop
- Handmatig roteren met 4 vergrendelposities
- Radiografisch aanzuigen en lossen
- Verwisselbaar hijspunt voor lagere totaalhoogte
- Transportwagen met luchtbanden

## Accessoires



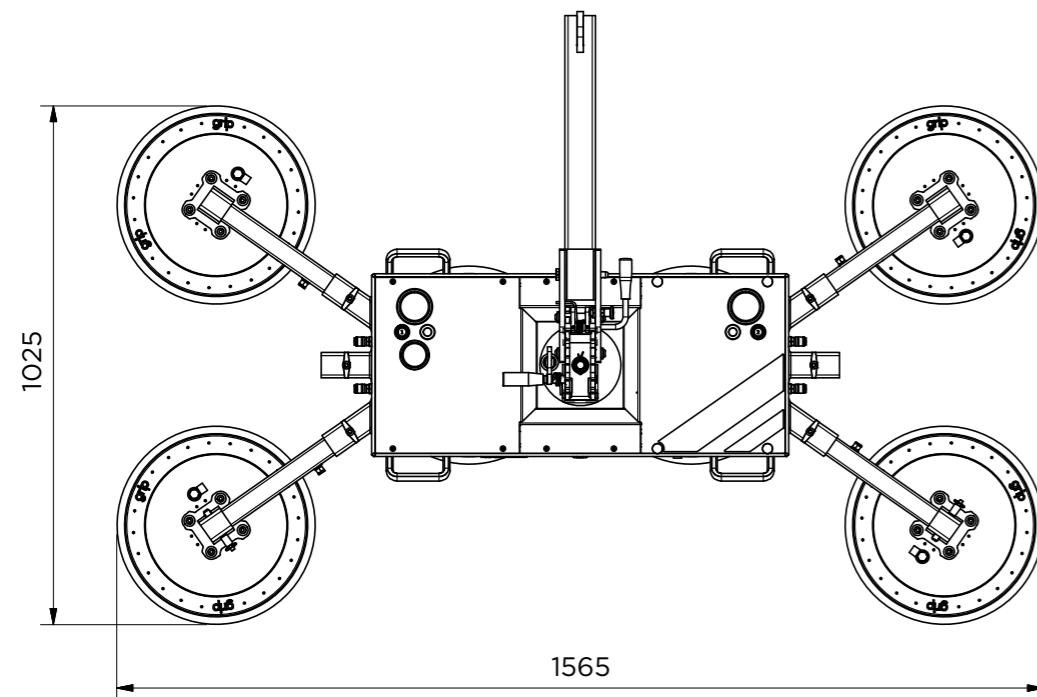
Accu

Acculader

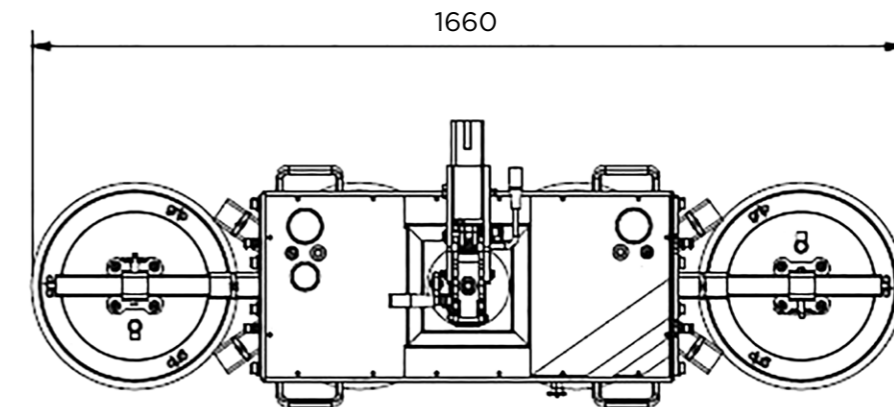
Afstandsbediening

Korte hijsarm

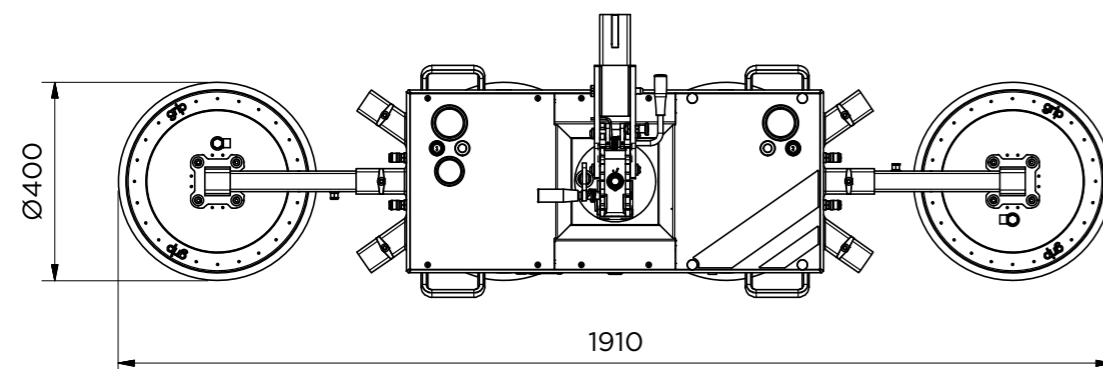
**600 kg - Spinzuiger**



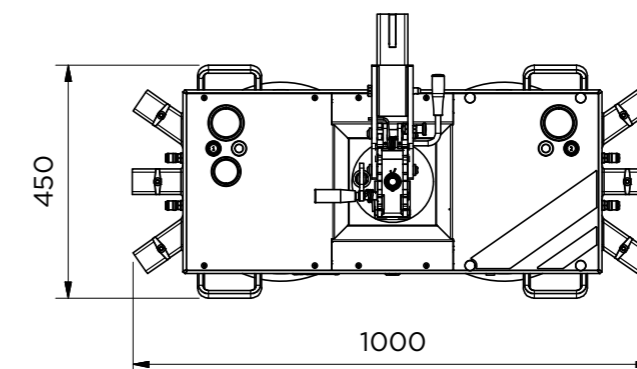
**400 kg - Lijnzuiger Compact**



**400 kg - Lijnzuiger**



**200 kg - Basisunit**



## Uw Hoeflon contact

Hoeflon machines zijn functioneel, leveren optimale kracht en zijn bedrijfszeker.  
Bij ons is veel mogelijk en we denken met u mee in oplossingen.

