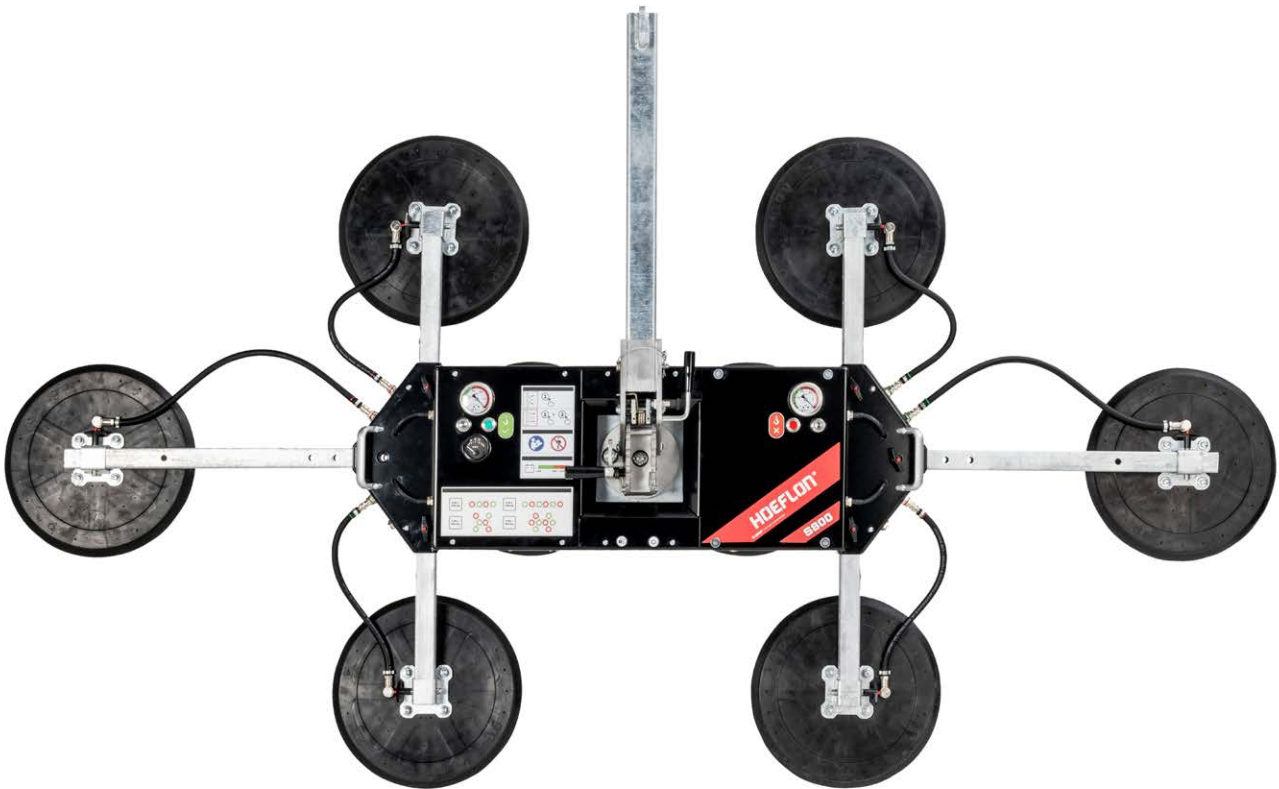


S800

Specificaties



Hijscapaciteit dubbel circuit:	200 - 800 kg
Machiegewicht:	55 - 80 kg
Rotatiebereik:	360° met vier vergrendelingsposities
Kantelbereik:	90° met zes vergrendelingsposities
Machinedikte:	200 mm
Accu:	12VDC, 10Ah

S800

Specificaties

De Hoeflon S800 glaszuiger is een multifunctionele glaszuiger die zich kenmerkt door een hoge mate van kwaliteit en afwerking tegen een zeer scherpe prijs.

Al onze producten worden in eigen beheer ontworpen in nauwe samenwerking met de gebruikers uit de praktijk. Dit resulteert in producten die zich juist in de details onderscheiden en iedere dag de gebruiker van alle gemakken voorzien.

Unieke kenmerken

- De zuiger is zowel als spin- en als lijnzuiger te gebruiken.
- De zuiger is met slechts 80 kilogram bij 800 kg hefcapaciteit de lichtste zuiger in deze klasse.

Standaard geleverd met:

- Afstandsbediening
- Transportkar
- Korte hijsarm
- Lange hijsarm
- Batterijwisselsysteem incl. reserve batterij
- Beschermhoezen voor zuignappen

Accessoires



Accu



Acculader



Afstandsbediening



Korte hijsarm



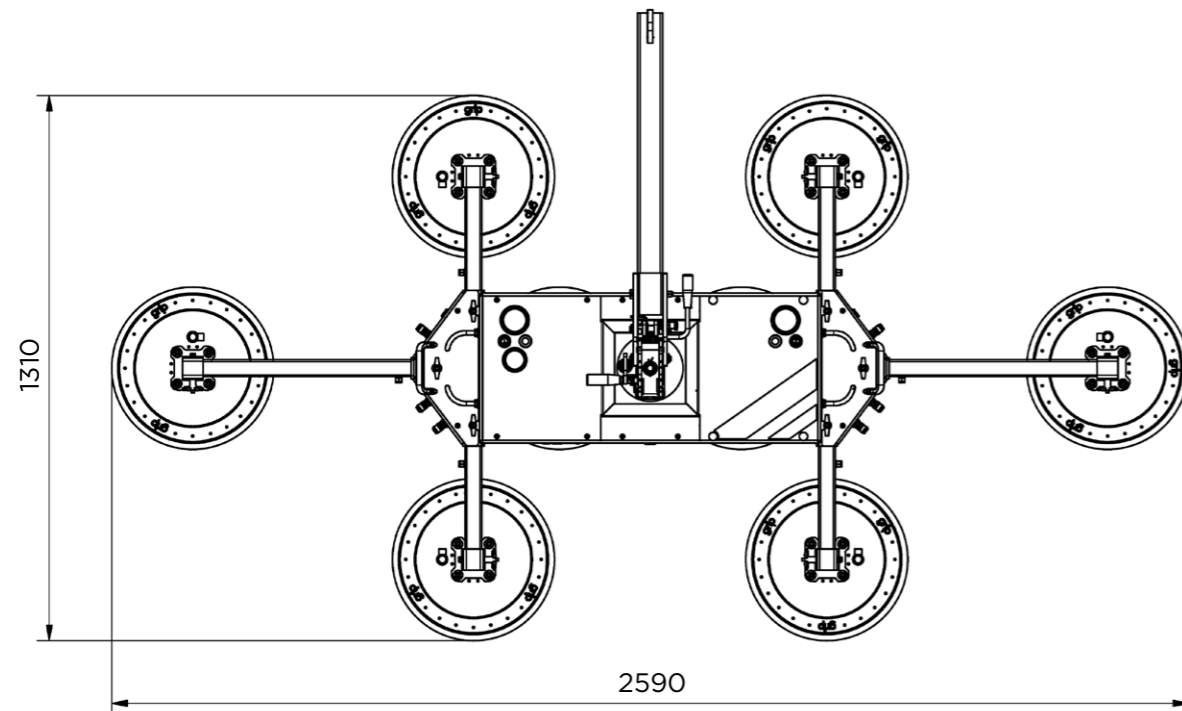
Lange hijsarm

Specificaties

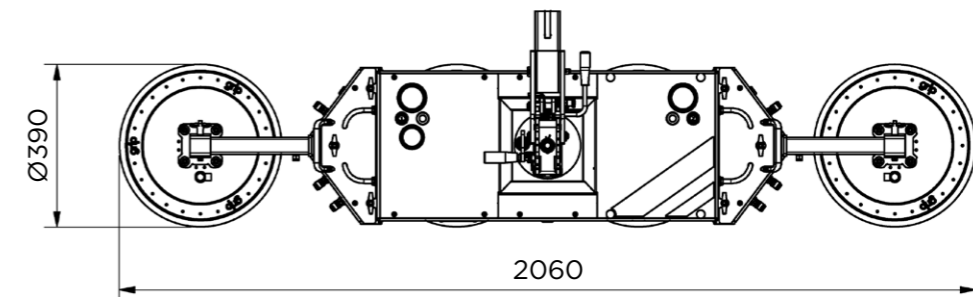
- Extra korte hijsarm zorgt voor zeer compacte afmetingen bij glas met beperkte installatieruimte
- Hoekverstelling op de Hoeflon hijsarm zorgt voor extra veiligheid en gemak bij binnen beglazing installatie doordat de hoek vastgezet kan worden in verschillende standen.
- Dubbel vacuüm circuit volgens EN 13155 richtlijn zorgt voor maximale veiligheid en montagesnelheid doordat externe lastbeveiliging niet meer noodzakelijk is.
- Radiografische bediening zorgt voor extra montage snelheid en gemak.
- De totale dikte van de machine is zeer gering waardoor er ook tussen de gevel en steiger gewerkt kan worden.



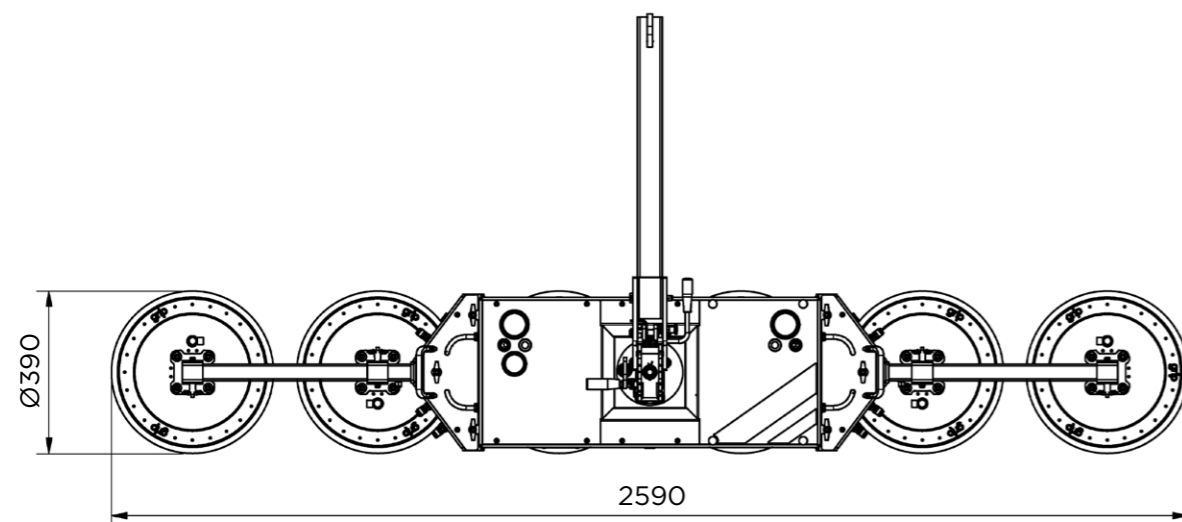
SWL 800 kg - Spinzuiger



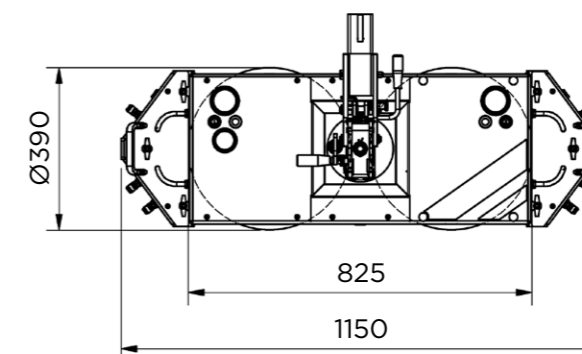
SWL 400 kg - Lijnzuiger



SWL 600 kg - Lijnzuiger



SWL 200 kg - Basis



Uw Hoeflon contact

Hoeflon machines zijn functioneel, leveren optimale kracht en zijn bedrijfszeker.
Bij ons is veel mogelijk en we denken met u mee in oplossingen.

